

Anschlusskabel

Connecting cables



Made in Germany

P r o d u k t s e r i e



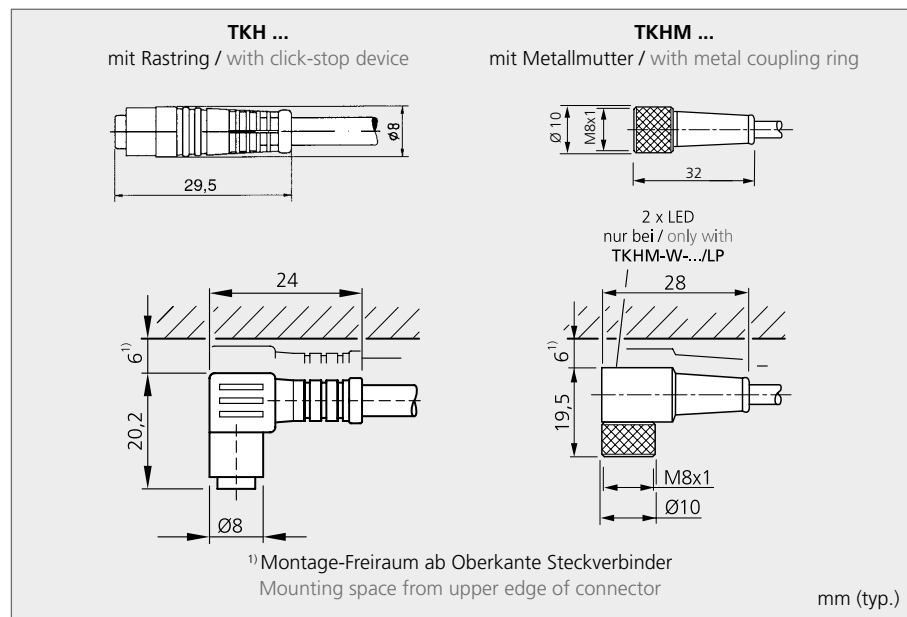
Verbindungstechnik mit gutem System
Connection method with good system

Anschlusskabel M8, PU-Ummantelung

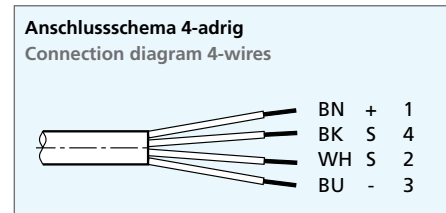
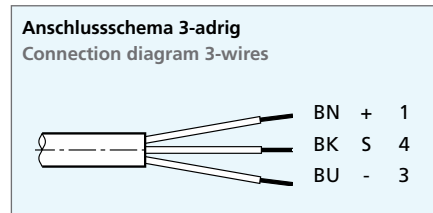
Connecting cables M8, PU-coating

- Stabile Metallüberwurfmutter
 - Flexibler Litzenaufbau
 - Robuste PU-Ummantelung
 - Gute Abisoliereigenschaften
 - Wahlweise mit LEDs für Betriebsspannung und Schaltzustand
 - Vergoldete Steckkontakte
- Sturdy metal coupling ring
 - Flexible lead design
 - Durable PU-coating
 - Good stripping properties
 - Alternatively with LEDs for service voltage and output status
 - Gold-plated plug-in contacts

TKH ...



Legende Legend	
BN	= Braun / brown
BK	= Schwarz / black
BU	= Blau / blue
GNYE	= Grün/gelb / green/yellow
WH	= Weiß / white



Technische Daten (typ.)		Technical data (typ.)	
Betriebsspannung	Service voltage	max. 60 V AC/DC	
		max. 30 VDC (nur / only ... /LP)	
Material	Material	Stecker PU; Kabel PVC, PU-ummantelt / connector PU; cable PVC, PU-coated	
Schutzart	Protection class	IP 67 bei Anzugsmoment / at tightening torque PRK... = 0,4 Nm	

Ausführung Model	M8 3x0,25 mm ² , Ø 4,3 mm			M8 4x0,25 mm ² , Ø 4,6 mm			
	3-adrig 3-wires	Länge Length	Bestellbezeichnung Type designation	4-adrig 4-wires	Länge Length	Bestellbezeichnung Type designation	
Rastring Click-stop device	gerade straight	2,5 m	TKH - Z - 2,5	gerade straight			
		5 m	TKH - Z - 5				
		10 m	TKH - Z - 10				
Metallmutter Metal coupling ring		2,5 m	TKHM - Z - 2,5		gewinkelt angled	2,5 m	TKHM - Z - 2,5/4
		5 m	TKHM - Z - 5			5 m	TKHM - Z - 5/4
		10 m	TKHM - Z - 10			10 m	TKHM - Z - 10/4
2xLED, pnp Metallmutter Metal coupling ring							
	Rastring Click-stop device	2,5 m	TKH - W - 2,5	gerade straight			
		5 m	TKH - W - 5				
10 m		TKH - W - 10					
Metallmutter Metal coupling ring		2,5 m	TKHM - W - 2,5		gewinkelt angled	2,5 m	TKHM - W - 2,5/4
		5 m	TKHM - W - 5			5 m	TKHM - W - 5/4
		10 m	TKHM - W - 10			10 m	TKHM - W - 10/4
2xLED, pnp Metallmutter Metal coupling ring							
	gerade straight	2,5 m	TKHM - W - 2,5/LP	gerade straight			
		5 m	TKHM - W - 5/LP				
10 m		TKHM - W - 10/LP					
gewinkelt angled	2,5 m	TKHM - W - 2,5/LP	gewinkelt angled				
	5 m	TKHM - W - 5/LP					
	10 m	TKHM - W - 10/LP					

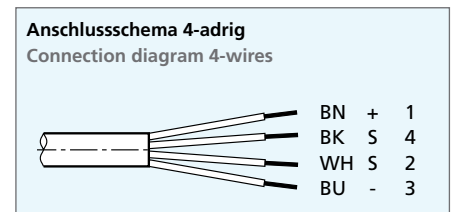
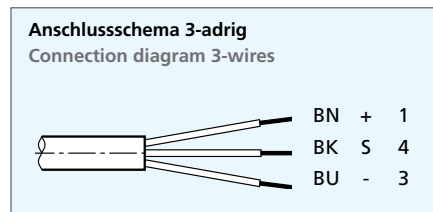
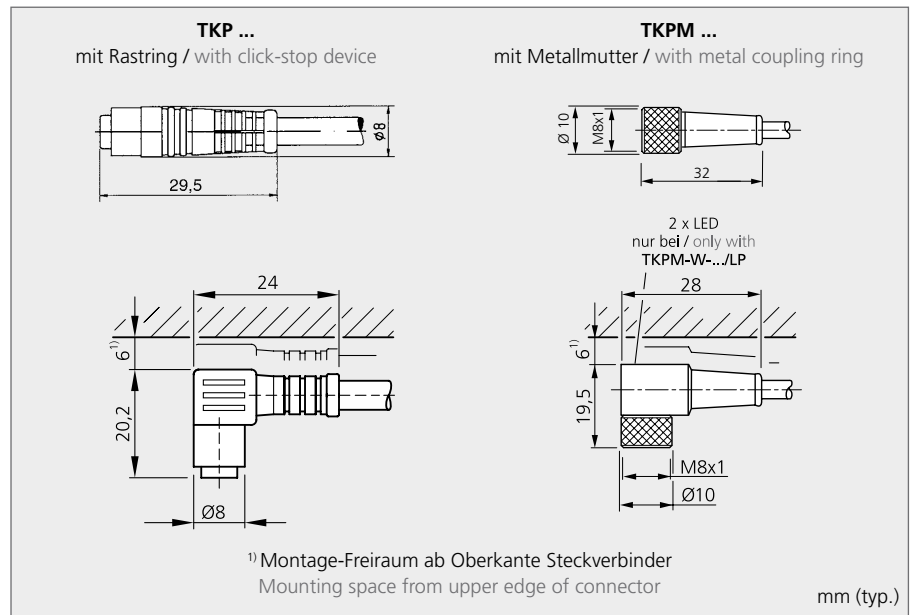
Anschlusskabel M8, PVC

Connecting cables M8, PVC



- Kabelmaterial aus PVC für Anwendungen in Nassräumen oder unter Wasser
 - Stabile Metallüberwurfmutter
 - Flexibler Litzenaufbau
 - Gute Abisoliereigenschaften
 - Wahlweise mit LEDs für Betriebsspannung und Schaltzustand
 - Vergoldete Steckkontakte
-
- Cable material made of PVC for applications in wet environment or under water
 - Sturdy metal coupling ring
 - Flexible lead design
 - Good stripping properties
 - Alternatively with LEDs for service voltage and output status
 - Gold-plated plug-in contacts

TKP ...



Technische Daten (typ.)	Technical data (typ.)	
Betriebsspannung	Service voltage	max. 60 V AC/DC max. 30 VDC (nur / only ... /LP)
Material	Material	Stecker PVC; Kabel PVC / connector PVC; cable PVC
Schutzart	Protection class	IP 67 bei Anzugsmoment / at tightening torque PRK... = 0,4 Nm

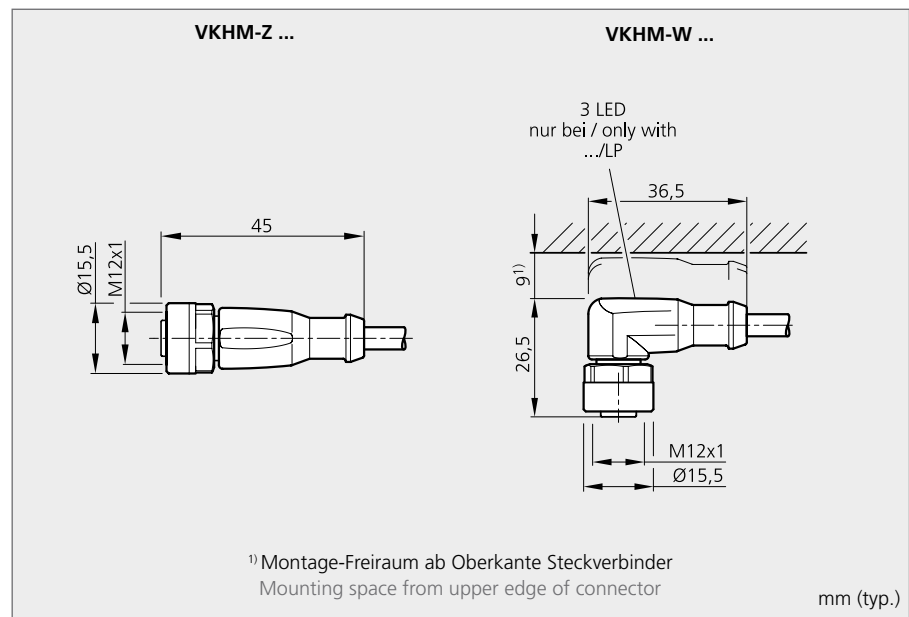
Ausführung Model	M8 3x0,25 mm ² , Ø 4,3 mm			M8 4x0,25 mm ² , Ø 4,6 mm			
	3-adrig 3-wires	Länge Length	Bestellbezeichnung Type designation	4-adrig 4-wires	Länge Length	Bestellbezeichnung Type designation	
Rastring Click-stop device	gerade straight	2,5 m	TKP - Z - 2,5	gerade straight			
		5 m	TKP - Z - 5				
		10 m	TKP - Z - 10				
Metallmutter Metal coupling ring		2,5 m	TKPM - Z - 2,5		gewinkelt angled	2,5 m	TKPM - Z - 2,5/4
		5 m	TKPM - Z - 5			5 m	TKPM - Z - 5/4
		10 m	TKPM - Z - 10			10 m	TKPM - Z - 10/4
2xLED, pnp Metallmutter Metal coupling ring							
	Rastring Click-stop device	2,5 m	TKP - W - 2,5	gerade straight			
		5 m	TKP - W - 5				
10 m		TKP - W - 10					
Metallmutter Metal coupling ring		2,5 m	TKPM - W - 2,5		gewinkelt angled	2,5 m	TKPM - W - 2,5/4
		5 m	TKPM - W - 5			5 m	TKPM - W - 5/4
		10 m	TKPM - W - 10			10 m	TKPM - W - 10/4
2xLED, pnp Metallmutter Metal coupling ring	2,5 m	TKPM - W - 2,5/LP					
	5 m	TKPM - W - 5/LP					
	10 m	TKPM - W - 10/LP					

Anschlusskabel M12, PUR mit hoher Schutzart IP 68 und IP 69K

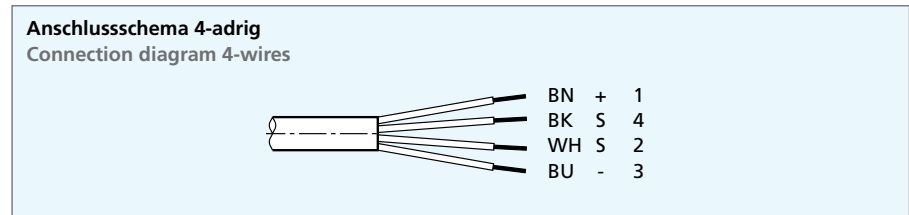
Connecting cables M12, PUR with high protection class IP 68, IP 69K

- Stabile Metallüberwurfmutter
 - Flexibler Litzenaufbau
 - Gute Abisoliereigenschaften
 - Wahlweise mit LEDs für Betriebs-
spannung und Schaltzustand
 - Vergoldete Steckkontakte
 - Hohe Schutzart IP 68, IP 69K
 - Rüttelsicherung
 - Anzugsmomentbegrenzung
-
- Sturdy metal coupling ring
 - Flexible lead design
 - Good stripping properties
 - Alternatively with LEDs for service
voltage and output status
 - Gold-plated plug-in contacts
 - High protection class IP 68, IP 69K
 - Vibration lock
 - Tightening torque limitation

VKHM ...



Legende Legend	
BN	= Braun / brown
BK	= Schwarz / black
BU	= Blau / blue
GNYE	= Grün/gelb / green/yellow
WH	= Weiß / white



Technische Daten (typ.) / Technical data (typ.)		
Betriebsspannung / Service voltage		10 ... 36 VDC (nur / only VKHM-W ...)
		250 V AC, 300 VDC (nur / only VKHM-Z ...)
Kabelmaterial / Cable material		Stecker TPU; Kabel PUR / connector TPU; cable PUR
Schutzart / Protection class		IP 68, IP 69K bei Anzugsmoment / at tightening torque PRK... = 0,6 ... 1,5 Nm

Ausführung Model	M12 4x0,34 mm ² , Ø 5,0 mm		
	4-adrig 4-wires	Länge Length	Bestellbezeichnung Type designation
Metallmutter Metal coupling ring	gerade straight	2,5 m	VKHM - Z - 2,5/4
		5 m	VKHM - Z - 5/4
		10 m	VKHM - Z - 10/4
2xLED, pnp Metallmutter Metal coupling ring			
Metallmutter Metal coupling ring	gewinkelt angled	2,5 m	VKHM - W - 2,5/4
		5 m	VKHM - W - 5/4
		10 m	VKHM - W - 10/4
2xLED, pnp Metallmutter Metal coupling ring		2,5 m	VKHM - W - 2,5/4/LP
		5 m	VKHM - W - 5/4/LP
		10 m	VKHM - W - 10/4/LP

Stand 01/10, Änderungen vorbehalten / State of the art 01/10, subject to modifications

Anschlusskabel M12, PU-Ummantelung

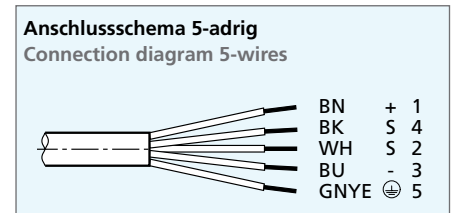
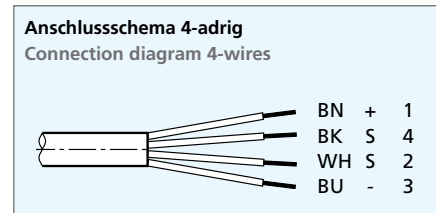
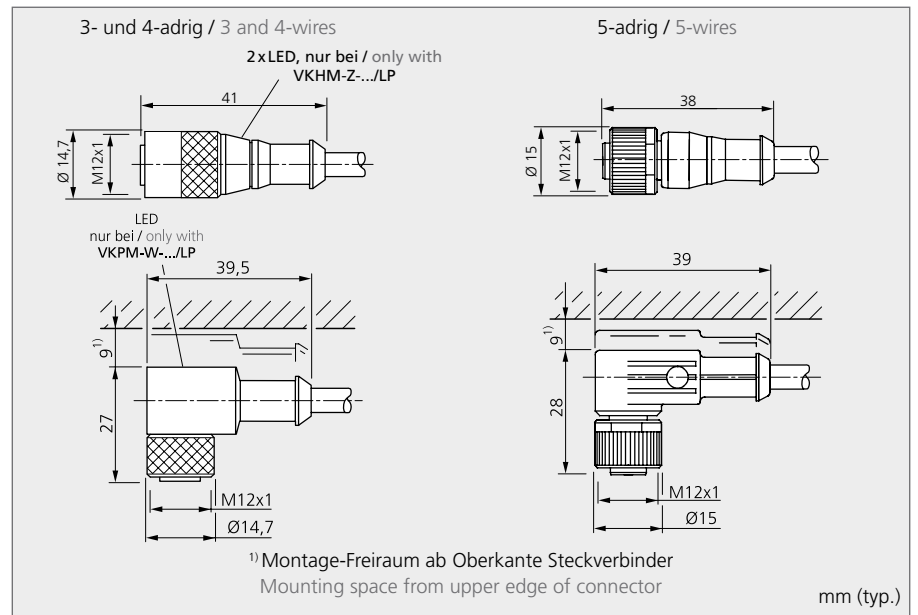
Connecting cables M12, PU-coating



- Stabile Metallüberwurfmutter
- Flexibler Litzenaufbau
- Robuste PU-Ummantelung
- Gute Abisoliereigenschaften
- Wahlweise mit LEDs für Betriebs-
spannung und Schaltzustand
- Vergoldete Steckkontakte
- Rüttelsicherung

- Sturdy metal coupling ring
- Flexible lead design
- Durable PU-coating
- Good stripping properties
- Alternatively with LEDs for service
voltage and output status
- Gold-plated plug-in contacts
- Vibration lock

VKH ...



Technische Daten (typ.) Technical data (typ.)

Betriebsspannung	Service voltage	max. 250 V AC/DC	max. 125 V AC/DC
		max. 31 V DC (nur / only ... /LP)	
Kabelmaterial	Cable material	Stecker PU; Kabel PVC, PU-ummantelt / connector PU; cable PVC, PU-coated	
Schutzart	Protection class	IP 67 bei Anzugsmoment / at tightening torque PRK... = 0,6 Nm	

Ausführung Model	M12 4x0,43 mm ² , Ø 5,3 mm			M12 5x0,34 mm ² , Ø 5,9 mm		
	4-adrig 4-wires	Länge Length	Bestellbezeichnung Type designation	5-adrig 5-wires	Länge Length	Bestellbezeichnung Type designation
Metallmutter Metal coupling ring	gerade straight	3 m	VKHM - Z - 3/5	gerade straight	3 m	VKHM - Z - 3/5
		5 m	VKHM - Z - 5/5		5 m	VKHM - Z - 5/5
		10 m	VKHM - Z - 10/5		10 m	VKHM - Z - 10/5
2xLED, pnp Metallmutter Metal coupling ring		2,5 m	VKHM - Z - 2,5/4/LP			
		5 m	VKHM - Z - 5/4/LP			
		10 m	VKHM - Z - 10/4/LP			
Metallmutter Metal coupling ring	gewinkelt angled	3 m	VKHM - W - 3/5	gewinkelt angled	3 m	VKHM - W - 3/5
		5 m	VKHM - W - 5/5		5 m	VKHM - W - 5/5
		10 m	VKHM - W - 10/5		10 m	VKHM - W - 10/5
2xLED, pnp Metallmutter Metal coupling ring						

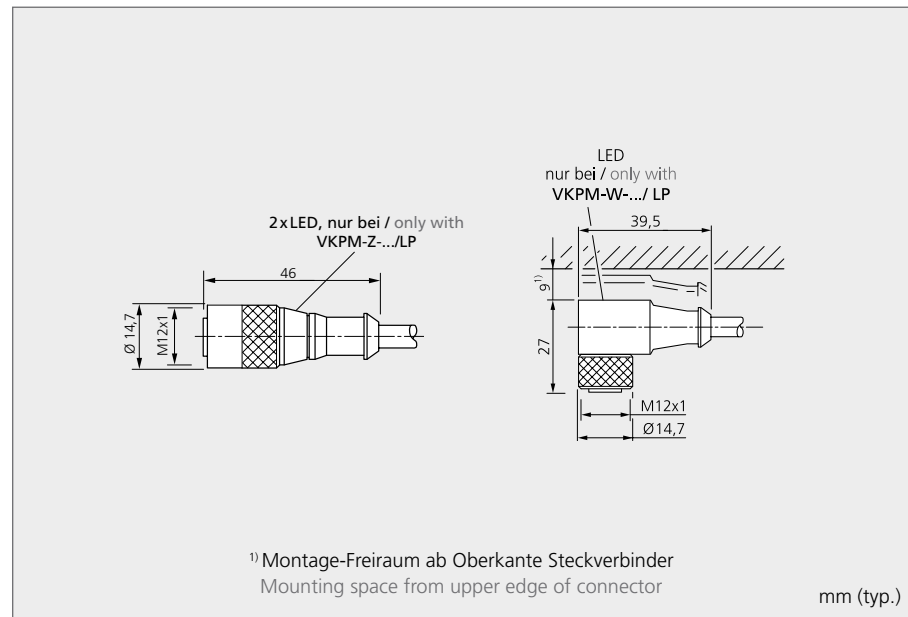
Stand 01/10, Änderungen vorbehalten / State of the art 01/10, subject to modifications

Anschlusskabel M12, PVC

Connecting cables M12, PVC

- Kabelmaterial aus PVC für Anwendungen in Nassräumen oder unter Wasser
 - Stabile Metallüberwurfmutter
 - Flexibler Litzenaufbau
 - Gute Abisoliereigenschaften
 - Wahlweise mit LEDs für Betriebsspannung und Schaltzustand
 - Vergoldete Steckkontakte
-
- Cable material made of PVC for applications in wet environment or under water
 - Sturdy metal coupling ring
 - Flexible lead design
 - Good stripping properties
 - Alternatively with LEDs for service voltage and output status
 - Gold-plated plug-in contacts

VKPM ...



Legende Legend	
BN	= Braun / brown
BK	= Schwarz / black
BU	= Blau / blue
GNYE	= Grün/gelb / green/yellow
WH	= Weiß / white

Anschlussschema 4-adrig Connection diagram 4-wires	
	BN + 1 BK S 4 WH S 2 BU - 3

Technische Daten (typ.)		Technical data (typ.)	
Betriebsspannung	Service voltage	max. 250 V AC/DC	
		max. 31 V DC (nur / only ... /LP)	
Material	Material	Stecker PVC; Kabel PVC / connector PVC; cable PVC	
Schutzart	Protection class	IP 67 bei Anzugsmoment / at tightening torque PRK... = 0,6 Nm	

Ausführung Model	M12 4x0,43 mm ² , Ø 5,3 mm		
	4-adrig 4-wires	Länge Length	Bestellbezeichnung Type designation
Metallmutter Metal coupling ring	gerade straight	2,5 m	VKPM - Z - 2,5/4
		5 m	VKPM - Z - 5/4
		10 m	VKPM - Z - 10/4
2xLED, pnp Metallmutter Metal coupling ring		2,5 m	VKPM - Z - 2,5/4/LP
		5 m	VKPM - Z - 5/4/LP
		10 m	VKPM - Z - 10/4/LP
Metallmutter Metal coupling ring	gewinkelt angled	2,5 m	VKPM - W - 2,5/4
		5 m	VKPM - W - 5/4
		10 m	VKPM - W - 10/4
2xLED, pnp Metallmutter Metal coupling ring		2,5 m	VKPM - W - 2,5/4/LP
		5 m	VKPM - W - 5/4/LP
		10 m	VKPM - W - 10/4/LP

Stand 01/10, Änderungen vorbehalten / State of the art 01/10, subject to modifications

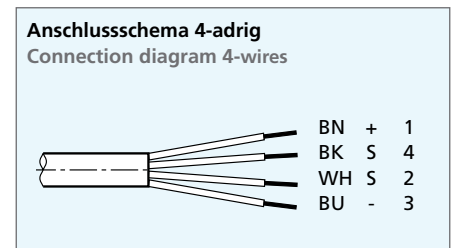
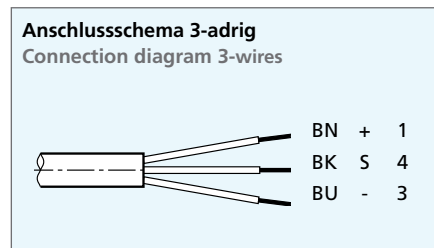
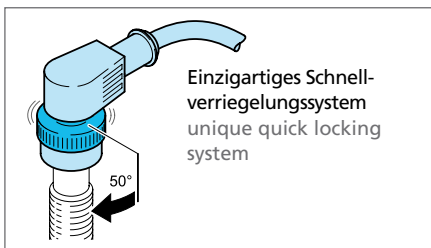
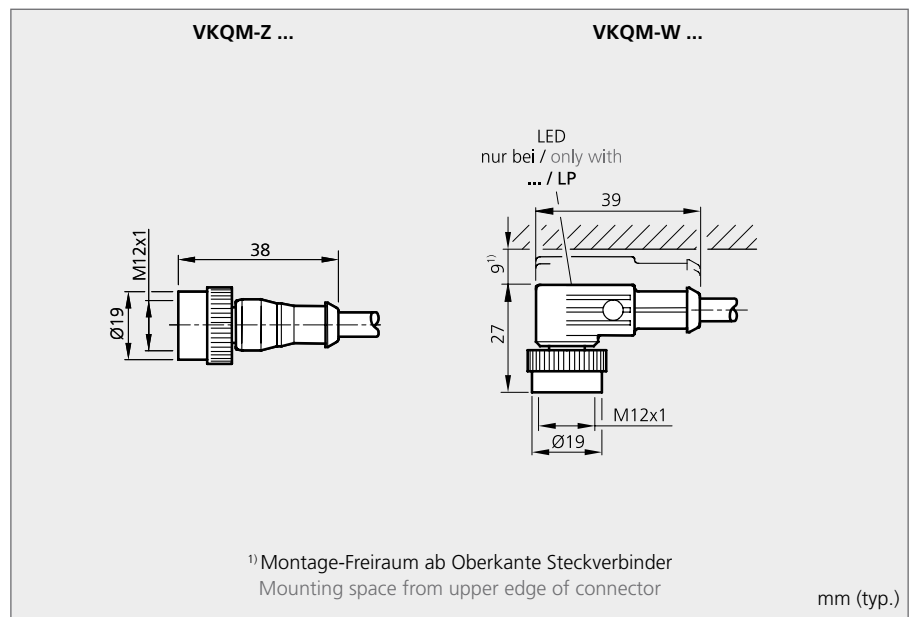
Anschlusskabel mit Schnellverriegelung M12, PU-Ummantelung

Connecting cables with quick locking M12, PU-coating



- Einzigartiges Schnellverriegelungssystem für Stecker M12
 - Flexibler Litzenaufbau
 - Robuste PU-Ummantelung
 - Gute Abisoliereigenschaften
-
- Unique quick locking system for M 12-plug
 - Flexible lead design
 - Durable PU-coating
 - Good stripping properties

VKQM ...



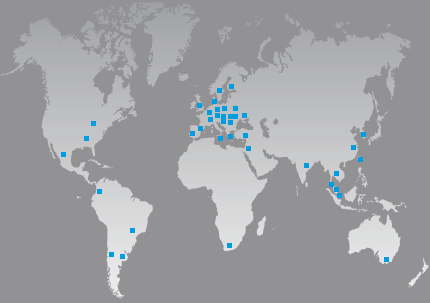
Technische Daten (typ.) Technical data (typ.)

Betriebsspannung	Service voltage	max. 250 V AC/DC max. 30 V DC (Anschlusskabel mit LED / connecting cable with LED) VKQM - W - ... / LP
Strombelastbarkeit	Current-carrying capacity	max. 4 A
Material	Material	Kabel; PU / cable PU
Schutzart	Protection class	IP 67 bei vorschriftsgemäßer Montage / only when having mounted according to the instructions

Ausführung Model	M12 3x0,34 mm ² , Ø 4,3 mm			M12 4x0,34 mm ² , Ø 4,7 mm		
	3-adrig 3-wires	Länge Length	Bestellbezeichnung Type designation	4-adrig 4-wires	Länge Length	Bestellbezeichnung Type designation
ohne / without LED	gerade straight	2,5 m	VKQM - Z - 2,5	gerade straight	2,5 m	VKQM - Z - 2,5 / 4
		5 m	VKQM - Z - 5		5 m	VKQM - Z - 5 / 4
		10 m	VKQM - Z - 10		10 m	VKQM - Z - 10 / 4
mit / with LED						
ohne / without LED	gewinkelt angled	2,5 m	VKQM - W - 2,5	gewinkelt angled	2,5 m	VKQM - W - 2,5 / 4
		5 m	VKQM - W - 5		5 m	VKQM - W - 5 / 4
		10 m	VKQM - W - 10		10 m	VKQM - W - 10 / 4
mit / with LED		2,5 m	VKQM - W - 2,5 / LP		2,5 m	VKQM - W - 2,5 / 4 / LP
		5 m	VKQM - W - 5 / LP		5 m	VKQM - W - 5 / 4 / LP
		10 m	VKQM - W - 10 / LP		10 m	VKQM - W - 10 / 4 / LP

Stand 01/10, Änderungen vorbehalten / State of the art 01/10, subject to modifications

di-soric
Industrie-electronic GmbH & Co. KG
Steinbeisstraße 6
DE-73660 Urbach
Telefon: +49 (0) 71 81 / 98 79-0
Telefax: +49 (0) 71 81 / 98 79-179
E-Mail: info@di-soric.de
Internet: www.di-soric.de



Europa
Asien
Australien
Nordamerika
Südamerika
Afrika

Süddeutschland
South Germany

di-el
Industrie-electronic GmbH
Steinbeisstraße 6
DE-73660 Urbach
Telefon: +49 (0) 71 81 / 98 78-0
Telefax: +49 (0) 71 81 / 98 78-178
E-Mail: info@di-el.de
Internet: www.di-el.de

 **di-soric**

Produktprogramm

Beleuchtungen
Lichtschränken
Kontrasttaster
Lichtleitkabel/-Verstärker
Lichtgitter
Sicherheitslichtgitter
Gabellichtschränken
Winkellichtschränken
Rahmenlichtschränken
Ringlichtschränken
Kamerasensoren
Farb- und
Oberflächensensoren
Näherungsschalter
Zylindersensoren
Ring- und Schlauchsensoren
Etikettensensoren
Ultraschallsensoren
Kontaktsensoren
Bewegungssensoren
Abstandssensoren
Zubehör

Product program

Lighting
Photoelectric sensors
Contrast diffuse sensors
Fibre-optic cables/-amplifiers
Light curtains
Safety light curtains
Fork light barriers
Angled light barriers
Frame light barriers
Ring light barriers

Colour and
surface sensors
Proximity switches
Cylinder sensors
Ring- and tube sensors
Label sensors
Ultrasonic sensors
Contact sensors
Movement sensors
Distance sensors
Accessories